

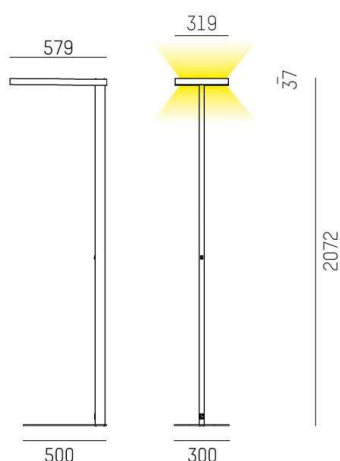
SYSTEM 01.1 F

697-040013014050

SYSTEM01.1 STEHLEUCHE aus stranggepresstem Aluminiumprofil, weiß, ähnlich RAL 9016, Lichtaustritt direkt/ - indirekt, UGR <19, max. 350mA, Kabel schwarz, IP20



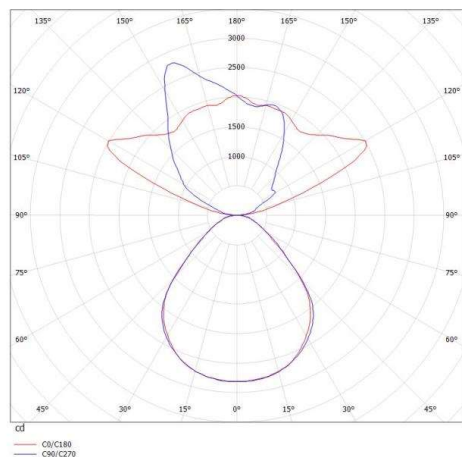
SKIZZE



TECHNISCHE DETAILS

Systemleistung [W]	93
Leuchtmittel	LED
Lichtstrom [lm]	14290
Strom Sek.[mA]	350
Lichtfarbe [K]	4000K
CRI	>80
UGR	<19
Designer	INHOUSE
Lichtaustritt	direkt/ - indirekt
Spannung [V]	220-240V 50/60Hz
Material	stranggepresstem Aluminiumprofil
Breite [mm]	319
Höhe [mm]	2072
Schutzart [IP]	IP20
Schutzklasse	Schutzklasse I
Nettogewicht [kg]	11,37
Farbe Leuchte	weiß
RAL	9016
Kabel	schwarz
EAN-Nummer	9010506060270
Lebensdauer [h]	50 000 L80 B10
Anz Leuchten B16A	12

LICHTVERTEILUNGSKURVE



Die Werte sind Bemessungswerte. Leistung und Lichtstrom unterliegen initial einer Toleranz von +/- 10%. Toleranz der Farbtemperatur: +/- 150 K. Die Werte gelten wenn nicht anders angegeben für eine Umgebungstemperatur von 25°C.